

JSCF関東オープンスポーツキャスティング大会開催要領



1. 主催 ジャパンスポーツキャスティング連盟

2. 協賛 「拙者の投げ釣り」 株式会社SESSYA

3. 日時 **2023年2月12日(日)**

集合 午前8:30 競技開始 午前9:00(雨天決行)

4. 場所 茨城県水戸市柳河市民運動場 地図参照

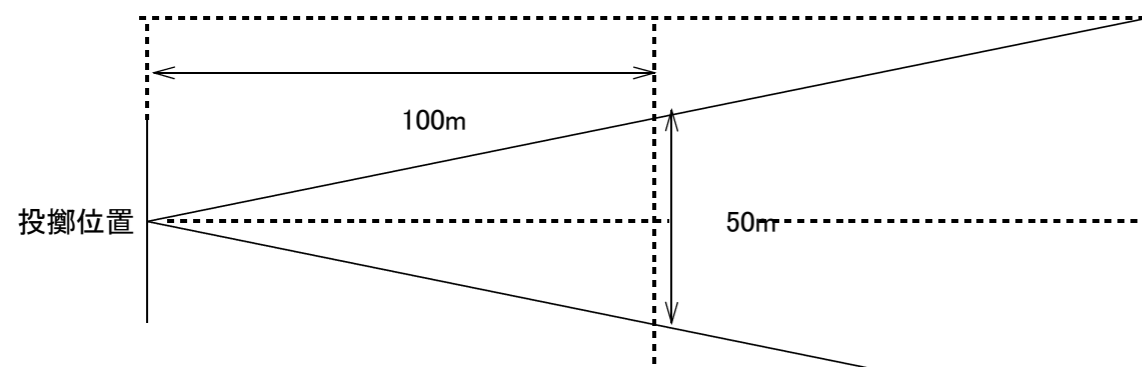
5. 競技種目

種目	リール	力糸・黄色	道糸・色	オモリ・キャップ	備考
女性種目	固定	3~16以上	2号・黄	25号・黄	フリー
第1種	回転	なし	7号・青	30号・青	フリー
第2種	回転	3~16以上	3号・青	30号・青	フリー
第3種	固定	なし	5号・黄	15号・赤	フリー
第4種	固定	3~16以上	2号・黄	15号・赤	フリー
第5種	固定	3~16以上	2号・黄	25号・黄	フィッシングスタイル
第6種	固定	3~16以上	2号・黄	25号・黄	フリー

■競技ルール：JSCFルールに基づく

《特記事項》

- ・リール：竿にリールを取り付けた状態で糸を巻き取れるもの
- ・力糸：3~16号以上(黄色のもの)・指定道糸：山豊テグス(株)BIGY II
- ・シンカーへの細工、指定ライン以外の使用など、不正な行為が発見された場合には失格
- ・体を中心としオモリを頭上で回転させる投法は禁止
- ・事故防止のため、会場及び周辺においてオモリをつけての練習は一切禁止
- ・ライン切れ、コート外への着地等は「F」 また、ファールラインに達しない投てきについても「F」
- ・5投のうち上位3投の平均距離にて順位を決定
- ・計測等については「参加者全員」で行います、役割分担については当日お知らせいたします



※ コートは100m地点で50m幅となる扇形を成し、その内側をセーフゾーンとします

会場設定上、奥行幅を左右縮小(カット)する事を予めご了承ください

6. 参加費 2,500円(大会保険、発音体レンタル料含む)

・シンカーは各自用意してください、発音体は貸し出しますので競技終了後主催者に返却願います

7. エントリー

・当大会への参加にあたっては事前に申し込みをお願い致します

※エントリー後、欠場となる場合には必ずご連絡願います

・締め切り **2023年2月8日(水)**

・申込先題名「関東オープン参加申し込み」として

氏名・クラブ名・連絡先・参加種目を明記の上、E-mailにて御連絡願います

JSCF事務局 E-mail:jscf@office.nifty.jp

※スマホ・携帯等のメールアドレスで返信が出来ない事例が非常に増えています

必ず、返信可能なメールアドレス(ドメイン指定解除等)よりお送り下さい

8. 感染症予防

・新型コロナウイルス感染予防として、参加者および観戦者全ての皆様にマスク着用をお願いします

・密集、密接を避けるべく距離を取り、予防意識をもってご参加ください

・当日、体調のすぐれない方、体温が37.5℃以上の方は参加をご遠慮ください

9. その他

・参加者数に応じて、23年11月に行われるトップキャスターズトーナメントの出場権が与えられます

・競技中の事故に対しては大会賠償保険、個人賠償保険(加入者のみ)が適用されますが、自動車運転事故等は適用されませんので、行き帰りの移動の際には安全運転を心がけて下さい

・荒天により開催が困難と予想される場合、開催前日19時までにはオフィシャルHP等に掲載いたします

・大会開催に必要な最小のエントリーがない場合、大会の中止または延期をする場合があります

【水戸市柳河市民運動場位置図】



Yahoo!Japan地図

<http://yahoo.jp/RI1DmF>