

# JSCF新春スポーツキャスティング大会開催要領



- 1.主催 ジャパンスポーツキャスティング連盟
- 2.協賛 「拙者の投げ釣り」 株式会社SESSYA
- 3.協力 全日本サーフキャスティング連盟 宮城協会

4.日時 **2020年2月16日(日)**  
**集合 午前8:00 競技開始 午前9:00(雨天決行)**

5.場所 宮城県亶理郡亶理町阿武隈川特設会場

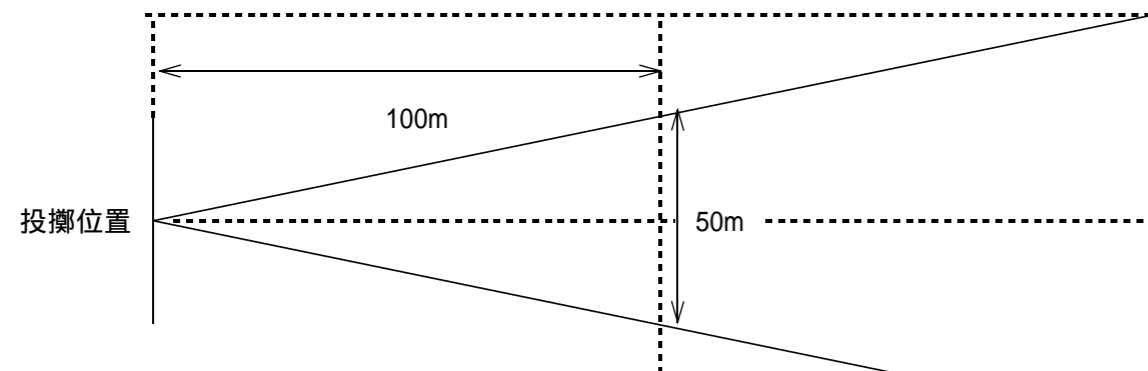
6.競技種目

種目	リール	力糸・黄色	道糸・色	オモリ・キャップ	備考
女性種目	固定	3~16以上	2号・黄	25号・黄	フリー
第1種目	回転	なし	7号・青	30号・青	フリー
第2種目	回転	3~16以上	3号・青	30号・青	フリー
第3種目	固定	なし	5号・黄	15号・赤	フリー
第4種目	固定	3~16以上	2号・黄	15号・赤	フリー
第5種目	固定	3~16以上	2号・黄	25号・黄	フィッシングスタイル
第6種目	固定	3~16以上	2号・黄	25号・黄	フリー

競技ルール: JSCFルールに基づく

(特記事項)

- ・リール: 竿にリールを取り付けた状態で糸を巻き取れるもの
- ・力糸: 3~16号以上(黄色のもの) ・指定道糸: 山豊テグス(株)BIGY
- ・シンカーへの細工、指定ライン以外の使用など、不正な行為が発見された場合には失格
- ・事故防止のため、会場及び周辺においてオモリをつけての練習は一切禁止
- ・ライン切れ、コート外への着地等は「F」 また、ファールラインに達しない投てきについても「F」
- ・5投のうち上位3投の平均距離にて順位を決定
- ・計測等については「参加者全員」で行います、役割分担については当日お知らせいたします



コートは100m地点で50m幅となる扇形を成し、その内側をセーフゾーンとします

7.参加費 2,500円(大会保険、発音体レンタル料含む)

・シンカーは各自用意してください、発信器は貸し出しますので競技終了後主催者に返却願います

8.エントリー

・当大会への参加にあたっては事前に申し込みをお願い致します

エントリー後、欠場となる場合には必ずご連絡願います

・締め切り **2020年2月14日(金)**

・申込先題名「新春SC大会参加申し込み」として

氏名・クラブ名・連絡先・参加種目を明記の上、下記あてFAXもしくはE-mailにて御連絡願います

JSCF事務局 FAX 0282-25-6646 E-mail: jscf@office.nifty.jp

~~~~~エントリー後、欠場の場合には必ずご連絡願います、原則キャンセル料が掛かります~~~~~

9.その他

・参加者数に応じて、トップキャスターズトーナメントの出場権が与えられます

・競技中の事故に対しては大会賠償保険、個人賠償保険(加入者のみ)が適用されますが、自動車運転事故等は適用されませんので、行き帰りの移動の際には安全運転を心がけて下さい

・荒天により開催が困難と予想される場合、開催前々日19時までにオフィシャルHP等に掲載いたします

【阿武隈川特設会場位置図】



Yahoo!Japan地図

<http://yahoo.jp/9xPvG6>