

JSCF 関東オープンスポーツキャスティング大会開催要領



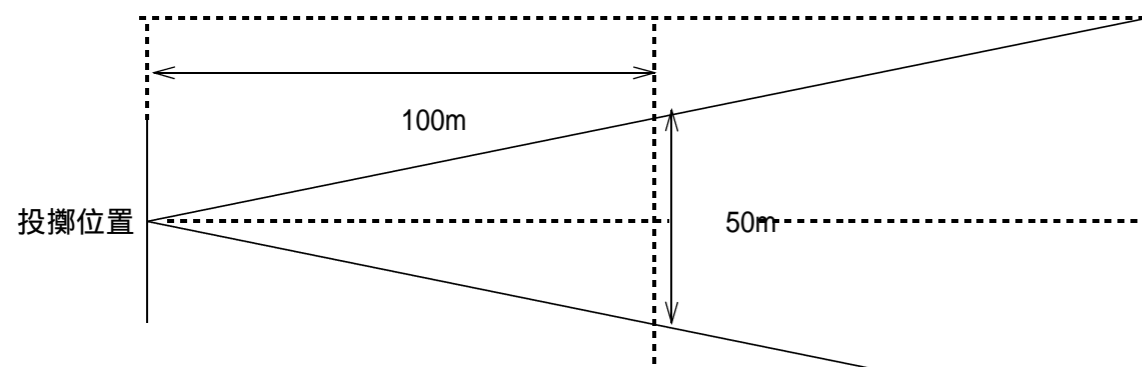
1. 主催 ジャパンスポーツキャスティング連盟
2. 協賛 「拙者の投げ釣り」 株式会社SESSYA
3. 日時 **2019年2月3日(日)**
集合 午前8:30 競技開始 午前9:00(雨天決行)
4. 場所 茨城県水戸市柳河市民運動場 地図参照
5. 競技種目

種目	リール	力糸・黄色	道糸・色	オモリ・キャップ	備考
女性種目	固定	3~16以上	2号・黄	25号・黄	フリー
第1種	回転	なし	7号・青	30号・青	フリー
第2種	回転	3~16以上	3号・青	30号・青	フリー
第3種	固定	なし	5号・黄	15号・赤	フリー
第4種	固定	3~16以上	2号・黄	15号・赤	フリー
第5種	固定	3~16以上	2号・黄	25号・黄	フィッシングスタイル
第6種	固定	3~16以上	2号・黄	25号・黄	フリー

競技ルール: JSCFルールに基づく

(特記事項)

- ・リール: 竿にリールを取り付けた状態で糸を巻き取れるもの
- ・力糸: 3~16号以上(黄色のもの) ・指定道糸: 山豊テグス(株)BIGY
- ・シンカーへの細工、指定ライン以外の使用など、不正な行為が発見された場合には失格
- ・体を中心としオモリを頭上で回転させる投法は禁止
- ・事故防止のため、会場及び周辺においてオモリをつけての練習は一切禁止
- ・ライン切れ、コート外への着地等は「F」 また、ファールラインに達しない投てきについても「F」
- ・5投のうち上位3投の平均距離にて順位を決定
- ・計測等については「参加者全員」で行います、役割分担については当日お知らせいたします



コートは100m地点で50m幅となる扇形を成し、その内側をセーフゾーンとします
会場設定上、奥行幅を左右縮小(カット)する事を予めご了承ください

6. 参加費 2,500円(大会保険、発音体レンタル料含む)
 ・シンカーは各自用意してください、発音体は貸し出しますので競技終了後主催者に返却願います
7. エントリー
 ・当大会への参加にあたっては事前に申し込みをお願い致します
 エントリー後、欠場となる場合には必ずご連絡願います
 ・締め切り **2019年1月31日(木)**
 ・申込先題名「関東オープン参加申し込み」として
 氏名・クラブ名・連絡先・参加種目を明記の上、下記あてFAXもしくはE-mailにて御連絡願います
 JSCF事務局 FAX 0282-25-6646 E-mail: jscf@office.nifty.jp
 スマホ・携帯等のメールアドレスで返信が出来ない事例が非常に増えています。
 必ず、返信可能なメールアドレス(ドメイン指定解除等)よりお送り下さい。
8. その他
 ・参加者数に応じて、10月に行われるトップキャスターズトーナメントの出場権が与えられます
 ・競技中の事故に対しては大会賠償保険、個人賠償保険(加入者のみ)が適用されますが、自動車運転事故等は適用されませんので、行き帰りの移動の際には安全運転を心がけて下さい
 ・荒天により開催が困難と予想される場合、開催前々日19時までにオフィシャルHP等に掲載いたします

【水戸市柳河市民運動場位置図】



Yahoo!Japan地図

<http://yahoo.jp/R11DmF>